

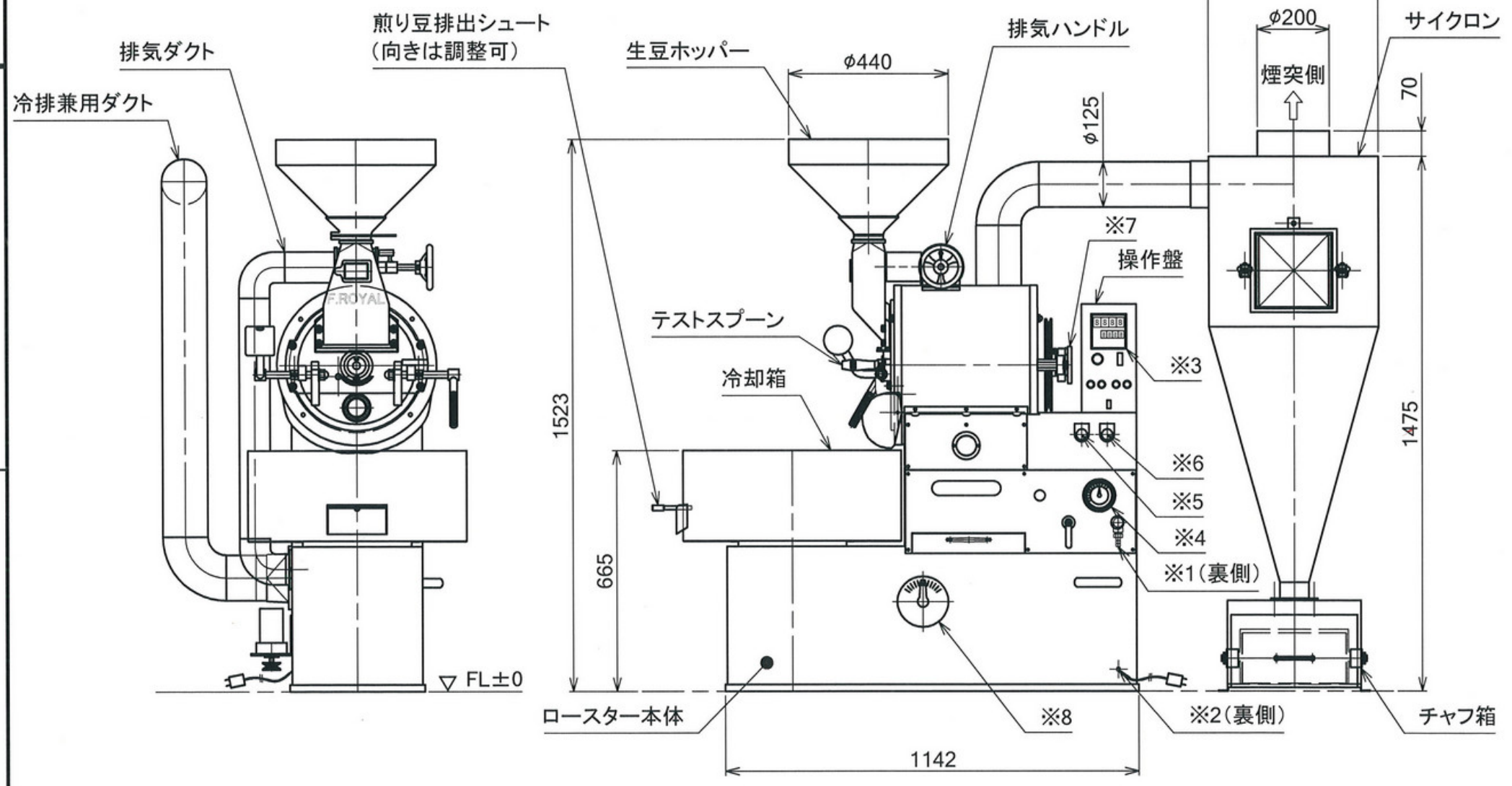
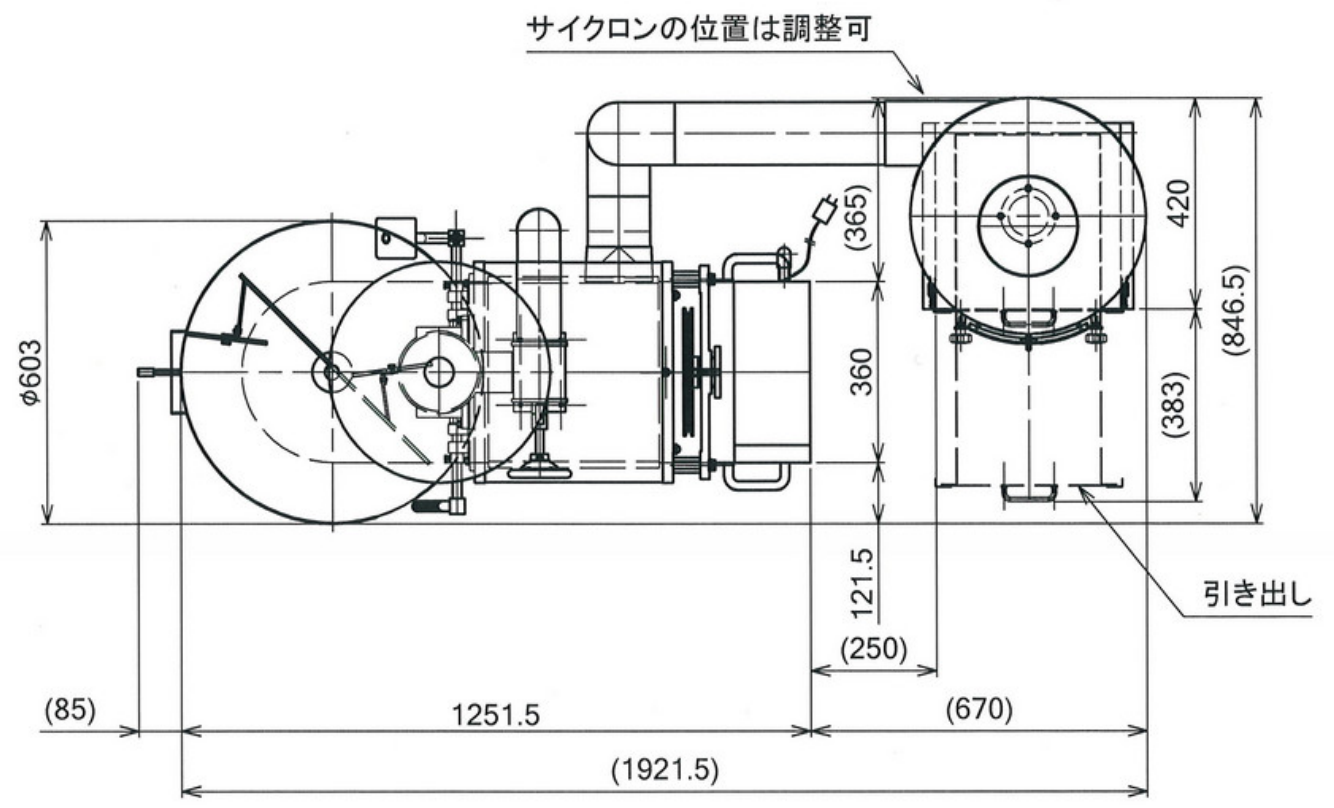
記号	担当	日付	理由
△A			
△B			
△C			

焙煎機仕様一覧表		
型式	R-105型	
本体 生産能力	5kg/Batch	
電源	相	単相
	電圧	100V(50・60Hz)
モーター容量	本体	65W
	冷却	200W
	攪拌	65W
ガス	消費量	9000kcal/h(10.47kW)
	接続径	LPG: 10A(3/8)
		13A: 15A(1/2)
備考	<※1> ガスホースエンド接続口 <※2> 電源コードプラグ(プラグ付き) <※3> 温度計 <※4> ガス圧計 <※5> 点火ボタン <※6> 非常消火ボタン <※7> シリンダー隙間調整ダイヤル <※8> ロースト/クーリング切替レバー	

Approved by	Design by	Drawing by	Customer Name	Date
	堤	林	Fujiroyal	2014/09/29
			Unit Name	Scale
			5kg ロースター	1:15
FUJI ROYAL 株式会社 富士珈機			Parts Name	Projection
			標準仕様(左)外観図	
			Drawing No.	Rev.
			R105-FUJI-0000-NL	

記号	担当	日付	理由
△A			
△B			
△C			

焙煎機仕様一覧表		
型式	R-105型	
本体 生産能力	5kg/Batch	
電源	相	単相
	電圧	100V(50・60Hz)
モーター容量	本体	65W
	冷却	200W
	攪拌	65W
ガス	消費量	9000kcal/h(10.47kW)
	接続径	LPG: 10A(3/8)
		13A: 15A(1/2)
備考	<※1> ガスホースエンド接続口 <※2> 電源コードプラグ(プラグ付き) <※3> 温度計 <※4> ガス圧計 <※5> 点火ボタン <※6> 非常消火ボタン <※7> シリンダー隙間調整ダイヤル <※8> ロースト/クーリング切替レバー	



Approved by	Design by	Drawing by	Customer Name	Date
	堤	林	Fujiroyal	2014/09/29
			Unit Name	Scale
			5kg ロースター	1:15
			Parts Name	Projection
			標準仕様(右)外観図	
			Drawing No.	Rev.
			R105-FUJI-0000-NR	

**FUJI ROYAL**  
株式会社 富士珈機