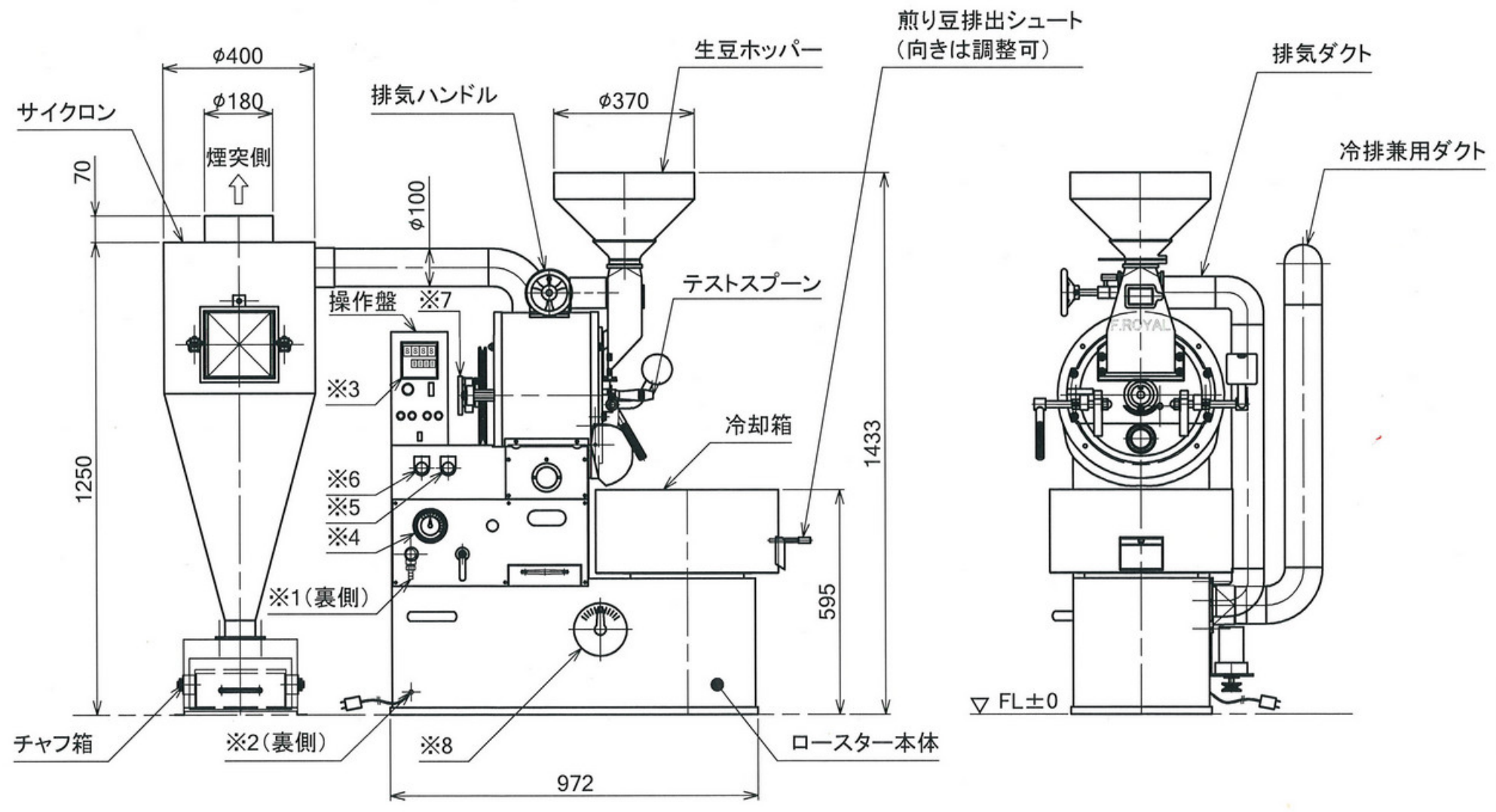
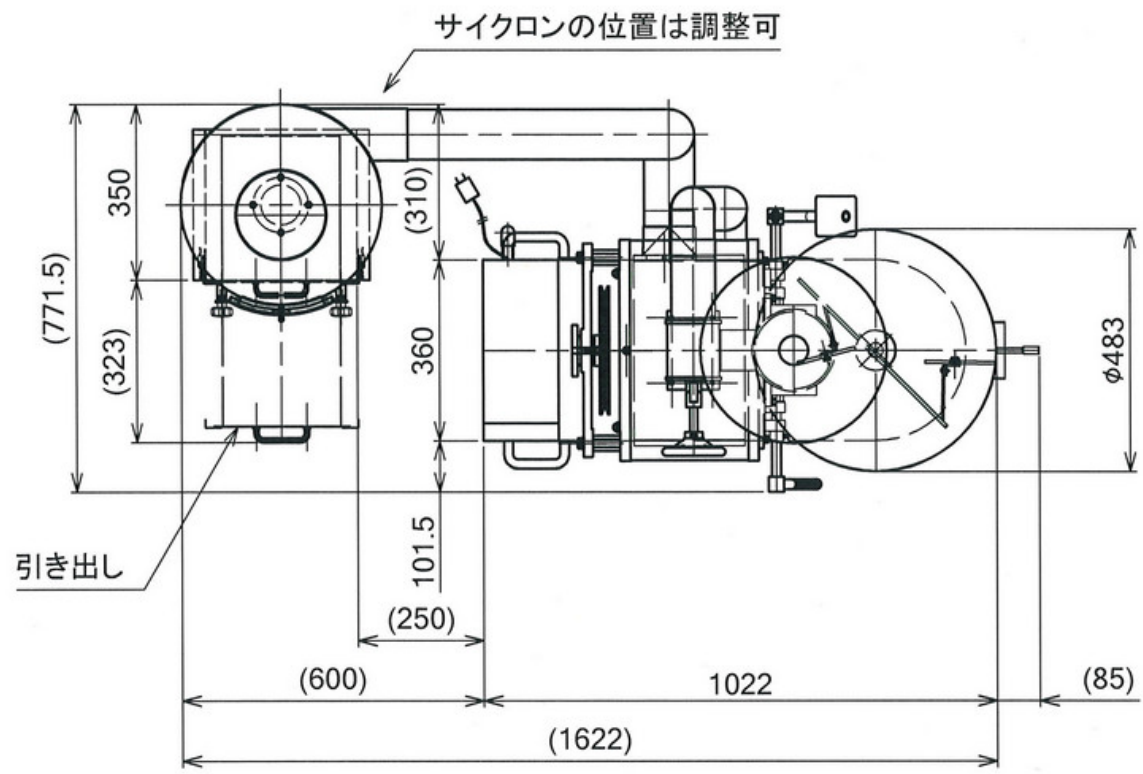


記号	担当	日付	理由
△A			
△B			
△C			

焙煎機仕様一覧表

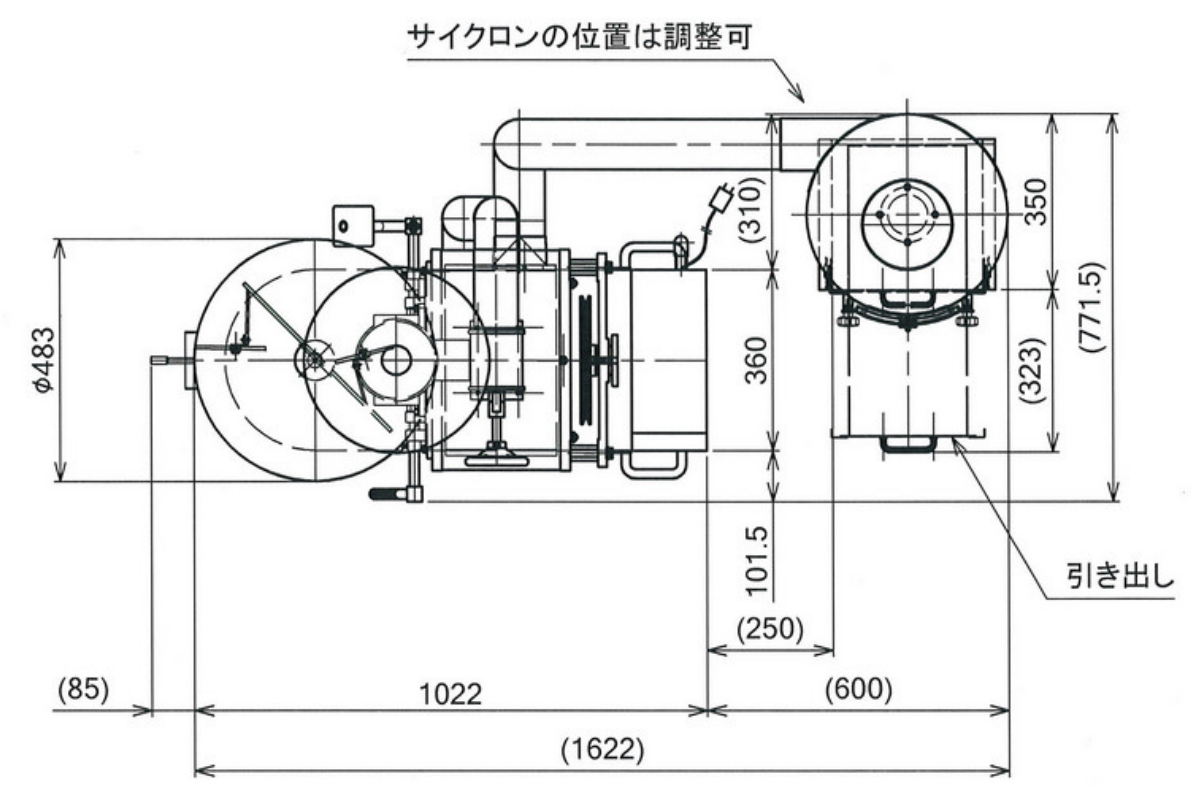
型式		R-103型
本体	生産能力	3kg/Batch
電源	相	単相
	電圧	100V (50・60Hz)
モーター容量	本体	40W
	冷却	200W
	攪拌	40W
ガス	消費量	6000kcal/h (6.98kW)
	接続径	LPG: 10A (3/8)
		13A: 15A (1/2)
備考		<※1> ガスホースエンド接続口 <※2> 電源コードプラグ (プラグ付き) <※3> 温度計 <※4> ガス圧計 <※5> 点火ボタン <※6> 非常消火ボタン <※7> シリンダー隙間調整ダイヤル <※8> ロースト/クーリング切替レバー



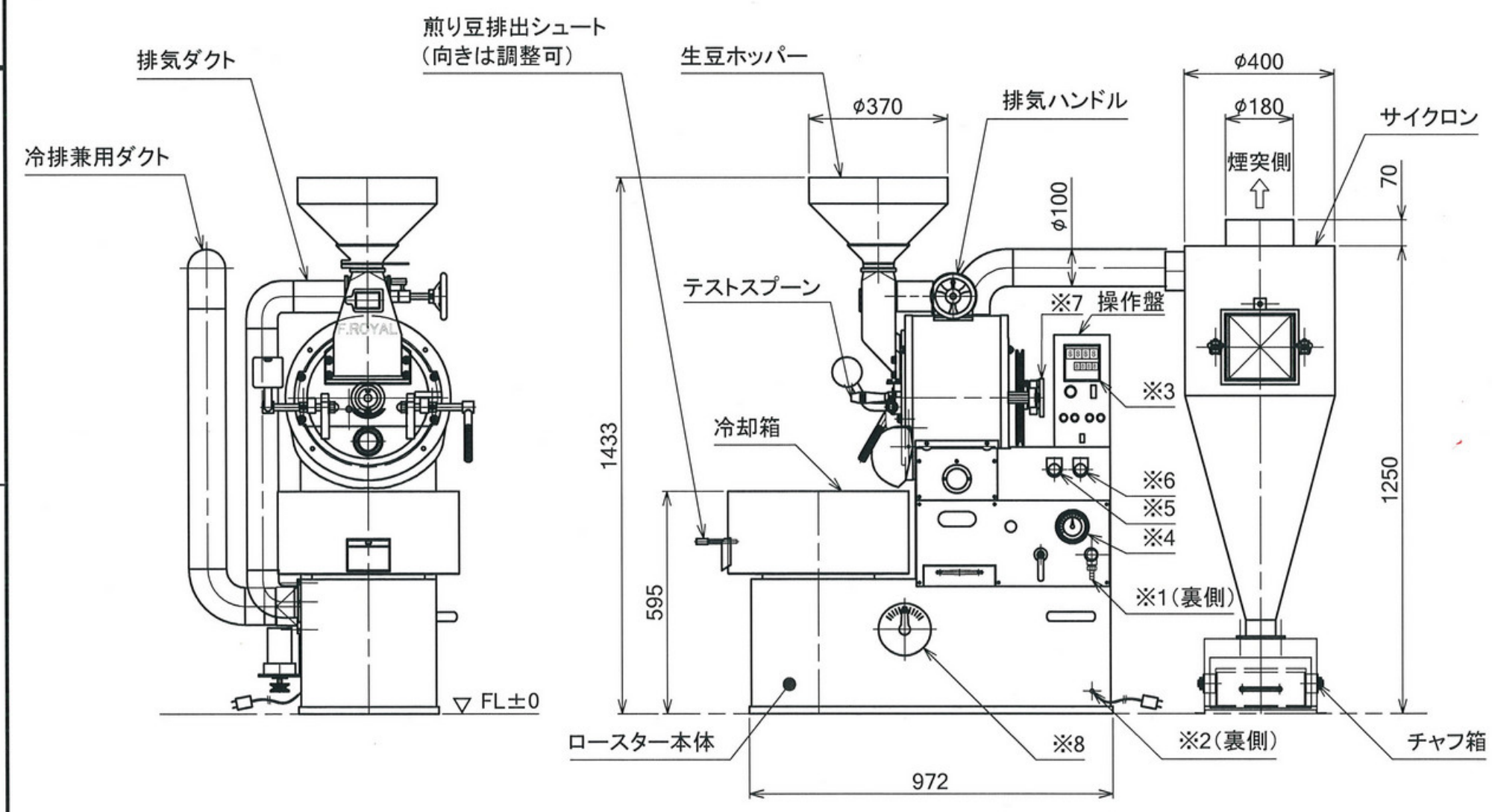
Approved by	Design by	Drawing by	Customer Name	Date
	堤	林	Fujiroyal	2014/09/29
			Unit Name	Scale
			3kg ロースター	1:15
			Parts Name	Projection
			標準仕様(左)外観図	
			Drawing No.	Rev.
			R103-FUJI-0000-NL	

**FUJI ROYAL**  
株式会社 富士珈機

記号	担当	日付	理由
△A			
△B			
△C			



焙煎機仕様一覧表	
型式	R-103型
本体	生産能力 3kg/Batch
電源	相 単相
	電圧 100V (50・60Hz)
モーター容量	本体 40W
	冷却 200W
	攪拌 40W
ガス	消費量 6000kcal/h (6.98kW)
	接続径 LPG: 10A (3/8)
	13A: 15A (1/2) その他: 15A (1/2)
備考	<※1> ガスホースエンド接続口 <※2> 電源コードプラグ (プラグ付き) <※3> 温度計 <※4> ガス圧計 <※5> 点火ボタン <※6> 非常消火ボタン <※7> シリンダー隙間調整ダイヤル <※8> ロースト/クーリング切替レバー



Approved by 	Design by 堤	Drawing by 林	Customer Name Fujiroyal	Date 2014/09/29
			Unit Name 3kg ロースター	Scale 1:15
FUJI ROYAL 株式会社 富士珈機			Parts Name 標準仕様(右)外観図	Projection 
			Drawing No. R103-FUJI-0000-NR	Rev.