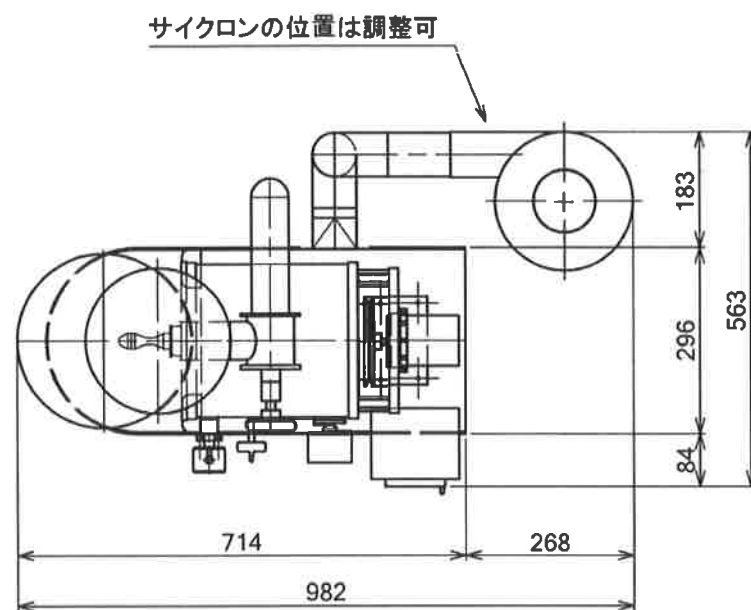


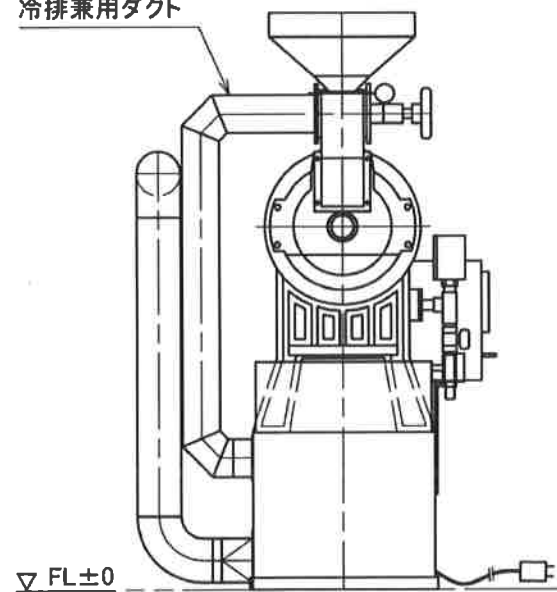
記号	担当	日付	理由
△			
△			
△			

焙煎機仕様一覧表

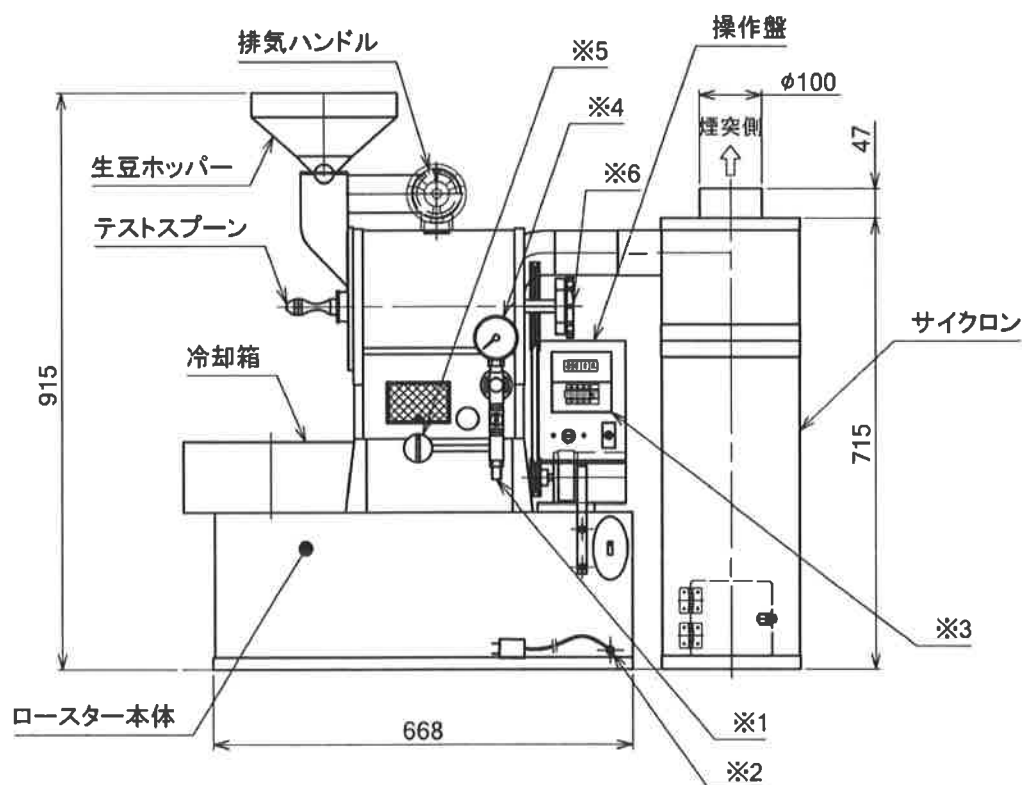
型式		R-101型
本体	生産能力	1kg/Batch
電源	相	単相
	電圧	100V(50・60Hz)
モーター容量	本体	25W
	冷却	100W
ガス	消費量	2100kcal/h(2.44kW)
	接続径	10A(3/8)
備考	<※1>ガスホースエンド接続口 <※2>電源コードプラグ(プラグ付き) <※3>温度計 <※4>ガス圧計 <※5>点火ボタン <※6>シリンダー隙間調整ダイヤル	



冷排兼用ダクト



▽ FL±0



Approved by	Design by	Drawing by	Customer Name	Date
	堤	林	Fujiroyal	2014/09/29
			Unit Name	Scale
			1kg ロスター	1:10
◎FUJI ROYAL			Parts Name	Projection
株式会社 富士珈機			標準仕様(右)外観図	
			Drawing No.	Rev.
			R101-FUJI-0000-NDNR	